



GENERALI HELLAS

Ανώνυμος Εταιρία Ασφαλίσεων Ζημιών

Κ.Α. ΕΤΑΙΡΕΙΑΣ

1142

ΠΡΑΚΤΟΡΕΙΟ

ΥΠΕΥΘΥΝΗ ΔΗΛΩΣΗ ΑΤΥΧΗΜΑΤΟΣ ΑΡΙΘ. ΖΗΜΙΑΣ

ΑΡΙΘ. ΑΣΦΑΛΥΡΙΟΥ	ΕΤΟΣ ΕΚΔΟΣΕΩΣ	ΕΝΑΡΞΗ	ΛΗΞΗ	ΑΡ. ΚΥΚΛΟΦ.	ΧΡΗΣΗ	ΙΠΠΟΙ	ΕΡΓΟΣΤ. - ΤΥΠΟΣ ΚΑΤΑΣΕΥΗΣ	ΧΡΩΜΑ	*
------------------	---------------	--------	------	-------------	-------	-------	---------------------------	-------	---

ΚΑΛΥΨΕΙΣ ΑΣΦ/ΡΙΟΥ	Σ Β	Υ Ζ	ΠΥΡΟΣ	ΟΛ. ΚΛΟΠΗ	ΜΕΡ. ΚΛΟΠΗ	ΘΡ. ΚΡΥΣΤ.	ΙΔΙΕΣ ΖΗΜΙΕΣ	ΑΠΑΛΛΑΓΗ

ΑΣΦΑΛΙΖΟΜΕΝΟΣ - ΕΠΩΝΥΜΙΑ	ΠΑΤΡ.	ΟΝΟΜΑ	ΕΠΑΣΦΑΛΙΣΤΡΟΝ ΛΟΓΩ	ΔΙΕΥΘΥΝΣΗ	ΤΗΛΕΦΩΝΟ
			%		

ΟΔΗΓΟΣ - ΕΠΩΝΥΜΟ	ΠΑΤΡ.	ΟΝΟΜΑ	ΦΥΛΟ	ΑΡ. ΑΔΕΙΑΣ	ΗΜ. ΕΚΔΟΣ.	ΕΠΑΓ./ΕΡΑΣ.	ΕΤΟΣ ΓΕΝ.	ΤΗΛΕΦΩΝΟ

ΔΙΕΥΘ. ΟΔΗΓΟΥ:

ΕΠΑΓΓΕΛΜΑ ΟΔΗΓΟΥ:

ΕΑΝ ΣΥΜΦΩΝΕΙΤΕ ΝΑ ΓΙΝΕΙ Η ΑΠΟΖΗΜΙΩΣΗ ΓΙΑ ΠΟΣΟ ΕΩΣ 3000 ΕΥΡΩ ΜΕ ΤΡΑΠΕΖΙΚΗ ΚΑΤΑΘΕΣΗ, ΣΥΜΠΛΗΡΩΣΤΕ ΤΟΝ ΤΡΑΠΕΖΙΚΟ ΣΑΣ ΛΟΓΑΡΙΑΣΜΟ ΣΕ ΜΟΡΦΗ ΙΒΑΝ.

ΙΒΑΝ:

ΣΤΟΙΧΕΙΑ ΑΤΥΧΗΜΑΤΟΣ

ΗΜΕΡΟΜΗΝΙΑ	ΩΡΑ	ΗΜ. ΑΝΑΓΓΕΛ.	ΤΟΠΟΘΕΣΙΑ (ΟΔΟΙ - ΠΕΡΙΟΧΗ)	ΕΛΑΒΕ ΓΝΩΣΗ ΑΣΤΥΝ. ΑΡΧΗ - ΠΟΙΑ;
------------	-----	--------------	----------------------------	---------------------------------

ΣΤΟΙΧΕΙΑ ΖΗΜΙΩΘΕΝΤΩΝ/ΤΡΙΤΩΝ

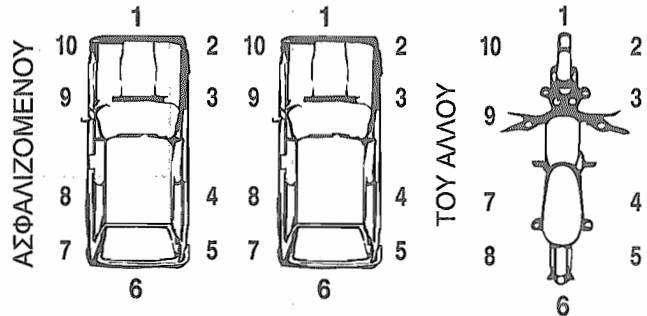
ΙΔΙΟΚΤ. ΟΔΗΓΟΣ	ΕΠΩΝΥΜΟ	ΠΑΤΡ.	ΟΝΟΜΑ	ΔΙΕΥΘΥΝΣΗ - ΤΗΛΕΦΩΝΟ	ΑΡ. ΚΥΚΛ. ΧΡΗΣΗ	ΕΠΙ ΑΥΤ/ΤΩΝ	ΑΠΛ. ΖΗΜ.
						* ΑΣΦΑΛ. ΕΤΑΙΡΕΙΑ	ΕΙΔ. ΖΗΜ.

ΙΒΑΝ:

ΙΔΙΟΚΤ. ΟΔΗΓΟΣ							
-------------------	--	--	--	--	--	--	--

ΣΤΟΙΧΕΙΑ ΠΑΘΟΝΤΩΝ ΕΚ Σ.Β.

ΕΠΩΝΥΜΟ	ΠΑΤΡ.	ΟΝΟΜΑ	ΔΙΕΥΘΥΝΣΗ - ΤΗΛΕΦΩΝΟ



ΆΛΛΕΣ ΠΛΗΡΟΦΟΡΙΕΣ / ΣΤΟΙΧΕΙΑ ΜΑΡΤΥΡΩΝ

ΠΕΡΙΓΡΑΦΗ ΣΥΝΟΗΚΩΝ

Blank area for description of the accident scene.

ΓΝΩΡΙΖΕΤΕ ΤΟΝ ΖΗΜΙΩΘΕΝΤΑ:	ΔΗΛΩΝΩ ΟΤΙ :	ΠΟΙΟΣ ΕΥΘΥΝΕΤΑΙ ΚΑΤΑ ΤΗΝ ΓΝΩΜΗΝ ΣΑΣ:
Ο ΛΑΒΩΝ ΤΗ ΔΗΛΩΣΗ	<p>α) ΟΛΑ ΤΑ ΑΝΩΤΕΡΩ ΕΙΝΑΙ ΑΛΗΘΗ.</p> <p>β) ΑΠΟΔΕΧΟΜΑΙ ΑΝΕΠΙΦΥΛΑΚΤΑ ΤΗΝ ΚΡΙΣΗ ΤΗΣ ΕΤΑΙΡΕΙΑΣ, ΣΕ ΟΤΙ ΑΦΟΡΑ ΤΗΝ ΥΠΑΙΤΙΟΤΗΤΑ.</p> <p>γ) ΥΠΟΧΡΕΟΥΜΑΙ ΝΑ ΒΕΒΑΙΩΣΩ ΤΑ ΑΝΩΤΕΡΩ ΠΕΡΙΣΤΑΤΙΚΑ, ΕΦ' ΟΣΩΝ ΜΟΥ ΖΗΤΗΘΗ, ΕΝΩΠΙΩΝ ΚΑΘΕ ΔΙΚΑΣΤΙΚΗΣ Ή ΑΣΤΥΝΟΜΙΚΗΣ ΑΡΧΗΣ.</p>	Ο ΔΗΛΩΝ

