



ΑΝΩΝΥΜΗ ΕΤΑΙΡΙΑ ΓΕΝΙΚΩΝ ΑΣΦΑΛΙΣΕΩΝ  
 ΕΔΡΑ: ΜΕΣΟΓΕΙΩΝ 71 & ΗΛΙΟΣ 36 - 115 26 ΑΘΗΝΑ  
 ΤΗΛ. ΚΕΝΤΡΟ: 210 7454000 - FAX: 210 7454114  
 Α.Φ.Μ.: 094029251 - Α.Μ.Α.Ε.: 12829/05/Β/86/009  
 Δ.Ο.Υ.: ΜΕΓΑΛΩΝ ΕΠΙΧΕΙΡΗΣΕΩΝ



### Τριεθνής Ασφαλιστική Δύναμη

Κ.Α. ΕΤΑΙΡΙΑΣ  
 5 0 2 7

### ΥΠΕΥΘΥΝΗ ΔΗΛΩΣΗ ΑΤΥΧΗΜΑΤΟΣ ΑΡΙΘ. ΖΗΜΙΑΣ:

ΠΡΑΚΤΟΡΕΙΟ - ΓΡΑΦΕΙΟ							ΜΙΚΤΗ	ΑΠΛΗ
ΑΡΙΘ. ΑΣΦΑΛΙΣΤΗ	ΕΤΟΣ ΕΚΔΟΣΕΩΣ	ΕΝΑΡΞΗ	ΛΗΞΗ	ΑΡ. ΚΥΚΛ.	ΧΡΗΣΗ	ΙΠΠΟΙ	ΕΡΓΟΣΤ. - ΤΥΠΟΣ ΚΑΤΑΣΚΕΥΗΣ	*

ΑΣΦΑΛΙΖΟΜΕΝΟΣ - ΕΠΩΝΥΜΙΑ			ΠΑΤΡ.	ΟΝΟΜΑ	ΕΠΑΣΦΑΛΙΣΤΡΟΝ ΛΟΓΩ	ΔΙΕΥΘΥΝΣΗ		ΤΗΛΕΦΩΝΟ
ΟΔΗΓΟΣ - ΕΠΩΝΥΜΟ			ΠΑΤΡ.	ΟΝΟΜΑ	ΦΥΛΟ	ΑΡ. ΑΔΕΙΑΣ	ΗΜ. ΕΚΔΟΣ.	ΕΠΑΓ./ΕΡΑΣ. ΕΤΟΣ ΓΕΝ. ΤΗΛΕΦΩΝΟ

ΔΙΕΥΘ. ΟΔΗΓΟΥ

### Σ Τ Ο Ι Χ Ε Ι Α Α Τ Υ Χ Η Μ Α Τ Ο Σ

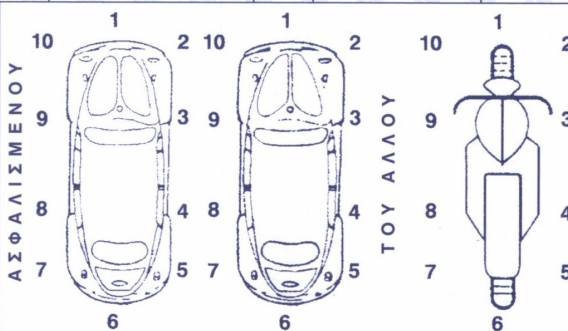
ΗΜΕΡΟΜΗΝΙΑ	ΩΡΑ	ΗΜ. ΑΝΑΓΓΕΛΙΑΣ	ΤΟΠΟΘΕΣΙΑ (ΟΔΟΣ Κ.Α.)	ΕΛΑΒΕ ΓΝΩΣΗ ΑΣΤΥΝ. ΑΡΧΗ - ΠΟΙΑ / ΠΩΣ;
------------	-----	----------------	-----------------------	---------------------------------------

### Σ Τ Ο Ι Χ Ε Ι Α Ζ Η Μ Ι Ω Θ Ε Ν Τ Ω Ν

ΕΠΩΝΥΜΟ	ΠΑΤΡ.	ΟΝΟΜΑ	ΔΙΕΥΘΥΝΣΗ - ΤΗΛΕΦΩΝΟ	ΑΡ. ΚΥΚΛ. ΧΡΗΣΗ	*	ΕΠΙ ΑΥΤ/ΤΩΝ		ΕΠΙ ΑΛΛΩΝ ΠΡΑΓΜΑΤΩΝ
						ΑΣΦΑΛ. ΕΤΑΙΡ	ΕΙΔ. ΖΗΜ.	
ΙΔΙΟΚΤ. ΟΔΗΓΟΣ								
ΙΔΙΟΚΤ. ΟΔΗΓΟΣ								
ΙΔΙΟΚΤ. ΟΔΗΓΟΣ								
ΙΔΙΟΚΤ. ΟΔΗΓΟΣ								

### Σ Τ Ο Ι Χ Ε Ι Α Π Α Θ Ο Ν Τ Ω Ν Ε Κ Σ . Β .

ΕΠΩΝΥΜΟ	ΠΑΤΡ.	ΟΝΟΜΑ	ΔΙΕΥΘΥΝΣΗ - ΤΗΛΕΦΩΝΟ



ΑΛΛΕΣ ΠΛΗΡΟΦΟΡΙΕΣ

ΠΕΡΙΓΡΑΦΗ ΣΥΝΘΗΚΩΝ

---



---



---



---



---



---



---



---



---



---



---



---



---



---



---



---



---



---



---



---



---



---

ΣΤΟΙΧΕΙΑ ΜΑΡΤΥΡΩΝ

ΠΟΙΟΣ ΕΥΘΥΝΕΤΑΙ ΚΑΤΑ ΤΗΝ ΓΝΩΜΗ ΣΑΣ

Ο ΛΑΒΩΝ ΤΗ ΔΗΛΩΣΗ

Ο ΔΗΛΩΝ

**ΤΟ ΠΑΡΟΝ ΕΠΕΧΕΙ ΚΑΙ ΘΕΣΗ ΑΠΟΔΕΙΞΗΣ**

ΑΤΛΑ 91

ΒΥΡ ΜΠΟΥΡΝΗ ΓΙ. ΛΥΚΟΣ Α.Ε., 210 66 97 500 (Φ. 30001478) 20048882